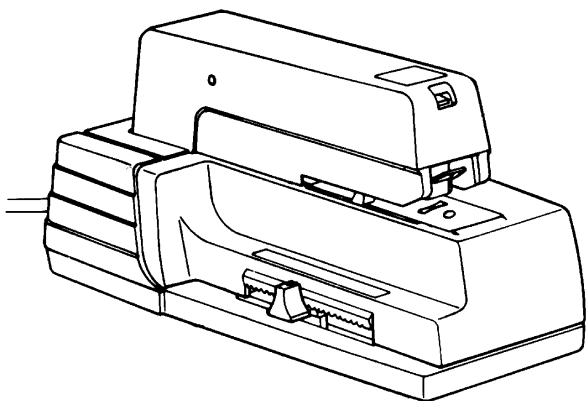


Rapid 90EC



GB Operator's manual

Read these instructions carefully and make sure you understand them before using the machine.

DE Bedienungsanweisung

Lesen Sie die Bedienungsanweisung sorgfältig durch und machen Sie sich mit dem Inhalt vertraut, bevor Sie die Maschine benutzen.

FR Manuel d' utilisation

Lire attentivement et bien assimiler le manuel d' utilisation avant de se servir de la machine

ES Manual para el usuario

Lea estas instrucciones minuciosamente y asegúrese de comprenderlas antes de usar la grapadora.

IT Istruzioni per l'uso

Prima di usare la cucitrice, leggere attentamente queste istruzioni per l'uso e comprenderne il contenuto.

NL Gebruiksaanwijzing

Lees de gebruiksaanwijzing grondig door en vergewis u ervan dat u ze begrijpt voor u he apparaat in gebruik neemt.

PT Manual do utilizador

Leia e compreenda o manual do utilizador antes de pôr o aparelho em funcionamento.

SE Bruksanvisning

Läs och förstå bruksanvisningen innan apparaten används.

DK Brugervejledning

Læs brugervejledningen nøje igennem, inden du bruger apparatet.

FI Käyttöohje

Lue käyttöohje ja ymmärrä sen sisältö ennen kuin alat käyttää konetta.

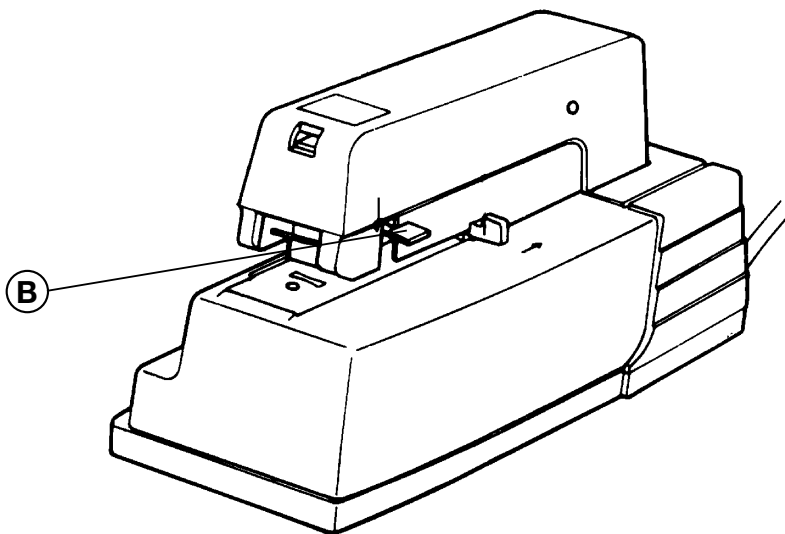
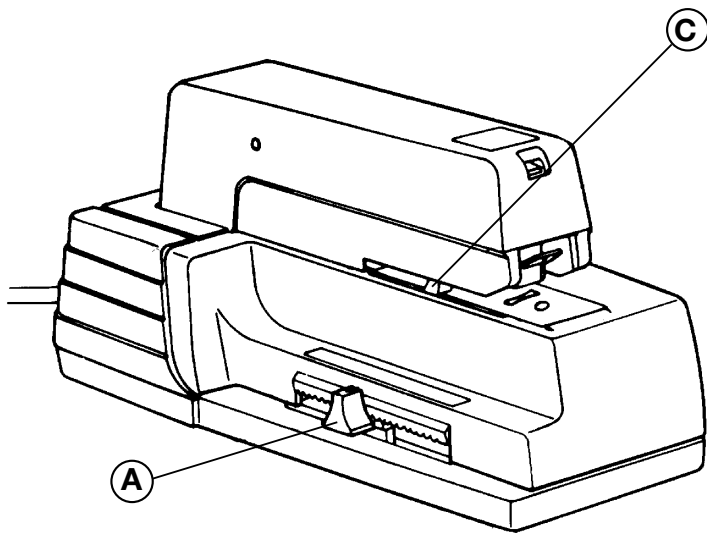
GR Οδηγιών χρήσεως

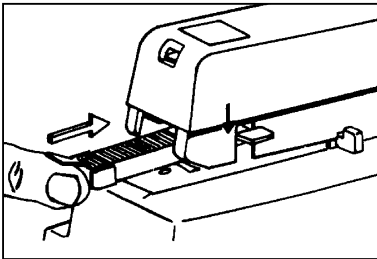
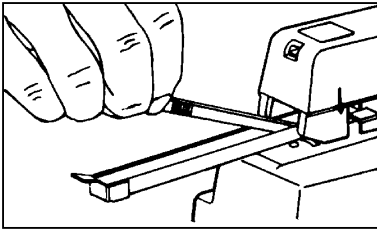
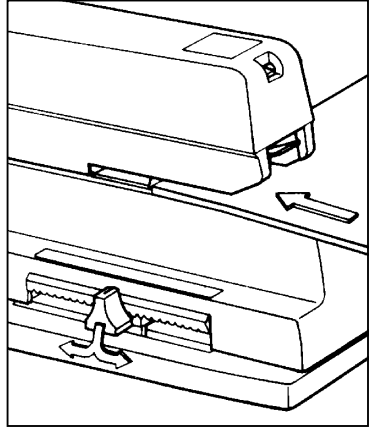
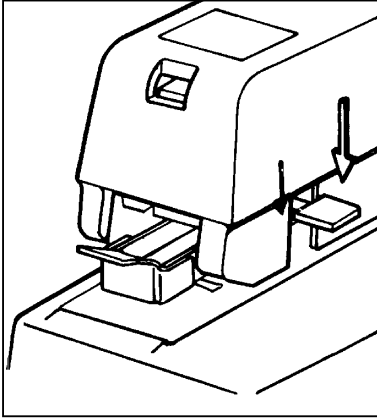
Μελετήστε και κατανοείστε τις οδηγίες χρήσεως πριν χρησιμοποιήσετε το μηχάνημα.

RU Инструкция по эксплуатации

Перед работой с электрическим степлером внимательно прочитайте данную инструкцию и убедитесь, что она вам понятна.

Rapid  [®]





GB	ENGLISH	3
DE	DEUTSCH	5
FR	FRANCAIS	7
ES	ESPAÑOL	9
IT	ITALIANO	11
NL	NEDERLANDS	13
PT	PORTUGUÊS	15
SE	SVENSKA	18
DK	DANSK	20
FI	SUOMI	22
GR	ΕΛΛΗΝΙΚΑ	24
RU	РУССКИЙ	26

INSTRUÇÕES DE SEGURANÇA

1. Leia atentamente todo o manual de instruções.
2. Guarde as instruções.
3. Siga as advertências e dados indicados no aparelho. Utilize o aparelho somente para os fins a que este se destina.
4. Certifique-se de que o aparelho não está ligado à corrente eléctrica ao efectuar a limpeza. Não use nenhum agente de limpeza líquido nem vaporizador. Use apenas um pano macio.
5. Não utilize este aparelho perto de água.
6. Providencie para que o aparelho esteja sobre uma base firme.
7. Se ocorrer algum defeito que não possa ser reparado com o auxílio do manual de instruções, contacte sempre o seu concessionário ou o próprio serviço de assistência técnica. Efectue apenas as instruções descritas no manual.
8. Deixe sempre as reparações a cargo do pessoal especializado nos seguintes casos:
 - A. Quando o fio eléctrico ou a ficha estiverem danificados.
 - B. Se houve penetração de líquido no aparelho.
 - C. Se o aparelho foi exposto a chuva ou água.
 - D. Se o aparelho não funcionar normalmente, apesar de terem sido seguidas as instruções do manual.
 - E. Se o aparelho caiu ao chão ou a cobertura foi danificada.
 - F. Se o aparelho apresentar alguma alteração marcante no seu funcionamento normal.
9. Mantenha os dedos afastados da zona deagrafagem.
10. Desligue a corrente eléctrica antes de efectuar limpeza, ajuste ou deslocamento do aparelho.
11. Não permita que crianças utilizem o aparelho sem a vigilância de uma pessoa responsável.

MANUAL DE INSTRUÇÕES

A Ajuste da profundidade deagrafagem.

B Fecho do depósito.

C Disparador.

LIGAÇÃO

A tensão está indicada no aparelho. Antes da ligação, verifique se a tomada possui a tensão correcta. A construção do aparelho implica que este seja ligado a uma tomada próxima e de fácil acesso. Quando não estiver em utilização, desligue o aparelho da tomada.

AGRAFES

Use somente agrafes Rapid cuja designação é mencionada na parte frontal do depósito, para um funcionamento seguro. Agrafes do tipo incorrecto poderão ocasionar umaagrafagem deficiente ou danos no aparelho.

COLOÇÃO DOS AGRAFES

Pressione o depósito de modo a poder puxá-lo. Coloque o pente de agrafes, e volte a colocar o depósito na sua posição original, para que se fixe automaticamente.

AGRAFAGEM

A Rapid 90EC agrafa automaticamente quando o objecto a agrafar é introduzido na abertura, em direcção ao disparador. A posição de agrafagem (profundidade de agrafagem) pode-se alterar, mudando-se a posição do disparador. Pressione o travão do lado esquerdo da máquina e mude para a posição desejada na escala. A escala mostra a distância entre o agrafe e a margem do papel.

Modificação da bigorna para agrafagem aberta: Comprima o pino sob a parte inferior da máquina, bem abaixo da bigorna, e gire 180°.

INTERRUPÇÕES NO FUNCIONAMENTO

A Rapid 90EC é fabricada para suportar um funcionamento intenso e por longo tempo. Caso surjam perturbações no funcionamento, a causa deve ser imediatamente investigada.

FALHA

1. A curvatura do agrafe é insuficiente.

CAUSAS/ SOLUÇÕES

Verifique se está a usar o agrafe correcto. Veja a marcação na parte frontal do depósito.

Material demasiado espesso. A máquina destina-se a agrafar cerca de 30 folhas de papel de 80 g. (aprox. 3 mm). Em materiais de maior espessura as pernas dos agrafes não são longas o suficiente para executar o encurvamento. O material a agrafar é excessivamente duro. Desgaste na máquina. Deve ser enviada ao serviço de assistência técnica para reparação.

2. O disparador é activado mas a máquina não agrafa.

Verifique se há agrafes no depósito.

Verifique se está a usar o agrafe correcto.

Se o agrafe ficar entalado à saída, pode ser removido com o auxílio de um outro agrafe solto.

Não use chave de fendas, faca ou similar, pois isto poderia danificar o depósito.

3. O disparador não é activado.

Se o depósito estiver danificado ou gasto, deve remeter a máquina ao serviço de assistência técnica do representante para reparação.

Verifique se a máquina está ligada.

Verifique se há corrente eléctrica na tomada. Um fusível pode ter-se queimado. Verifique se o disparador pode mover-se de um lado para o outro.

Se nenhuma destas for a causa do defeito, deixe a máquina no representante para reparação.

Não agrafe objectos duros, p. ex., metais.

Não deixe a máquina trabalhar sem agrafes. Isto provoca um desgaste inútil.

Não use a máquina com o cabo de ligação ou a ficha em mau estado.

Comprimento: 245 mm

Largura: 113 mm

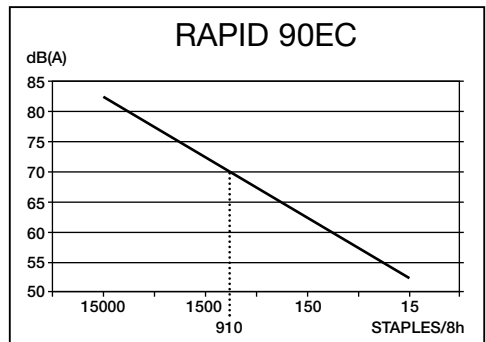
Altura: 118 mm

Peso: 1,9 kg

Capacidade: 30 folhas

Profundidade de agrafagem: 60 mm

Tipo de agrafe: Ver a parte frontal do depósito



Nível sonoro equivalente dB(A) a uma capacidade e força de impacto máximos.

Ex. 910 agrafes em 8 horas resultam em 70 dB(A) (90EC).

Medições sonoras executadas em conformidade com a norma ISO 7779, com a proposta suplementar "Electrical staplers: Noise test code".

O limite de 70dB(A) do nível sonoro equivalente é uma exigência na Alemanha quanto ao nível sonoro máximo em locais públicos tais como lojas comerciais, check-in em aeroportos, recepções, etc.

ISABERG RAPID AB

BOX 115

S-330 27 HESTRA

SWEDEN
