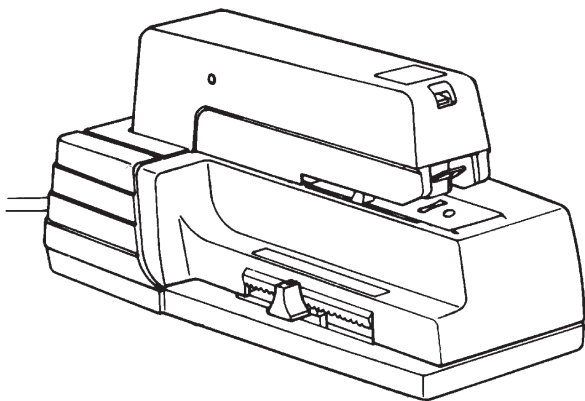


# Rapid 90EC



## **GB Operator's manual**

Read these instructions carefully and make sure you understand them before using the machine.

## **DE Bedienungsanweisung**

Lesen Sie die Bedienungsanweisung sorgfältig durch und machen Sie sich mit dem Inhalt vertraut, bevor Sie die Maschine benutzen.

## **FR Manuel d' utilisation**

Lire attentivement et bien assimiler le manuel d' utilisation avant de se servir de la machine

## **ES Manual para el usuario**

Lea estas instrucciones minuciosamente y asegúrese de comprenderlas antes de usar la grapadora.

## **IT Istruzioni per l'uso**

Prima di usare la cucitrice, leggere attentamente queste istruzioni per l'uso e comprenderne il contenuto.

## **NL Gebruiksaanwijzing**

Lees de gebruiksaanwijzing grondig door en vergewis u ervan dat u ze begrijpt voor u he apparaat in gebruik neemt.

## **PT Manual do utilizador**

Leia e compreenda o manual do utilizador antes de pôr o aparelho em funcionamento.

## **SE Bruksanvisning**

Läs och förstå bruksanvisningen innan apparaten används.

## **DK Brugervejledning**

Læs brugervejledningen nøje igennem, inden du bruger apparatet.

## **SF Käyttöohje**

Lue käyttöohje ja ymmärrä sen sisältö ennen kuin alat käyttää konetta.

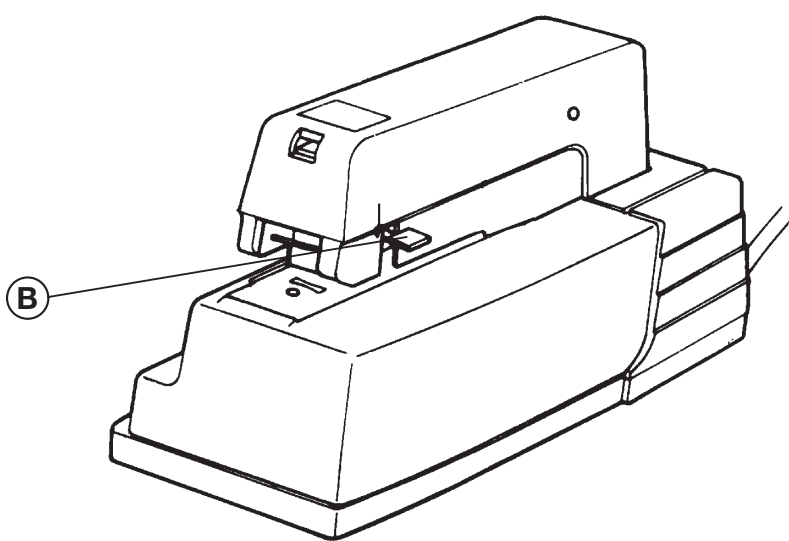
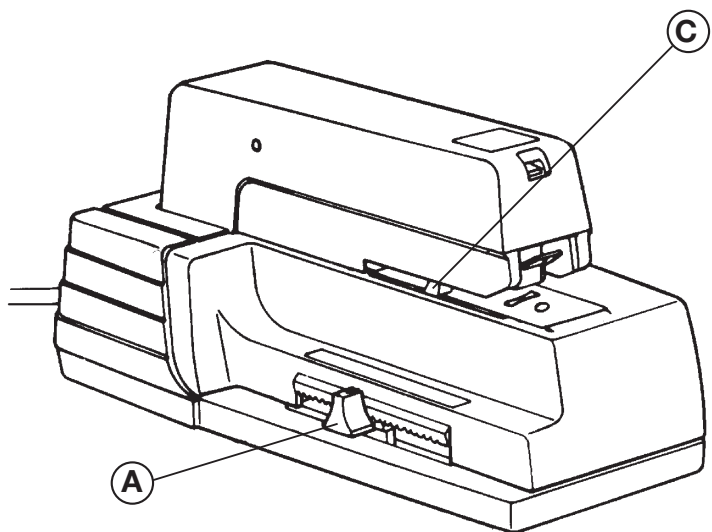
## **GR Οδηγιών χρήσεως**

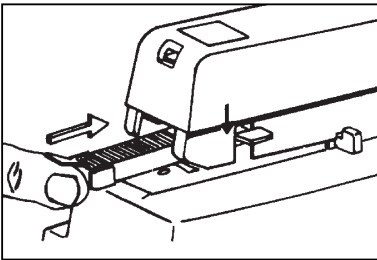
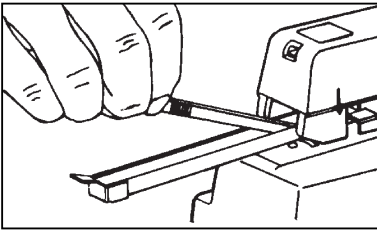
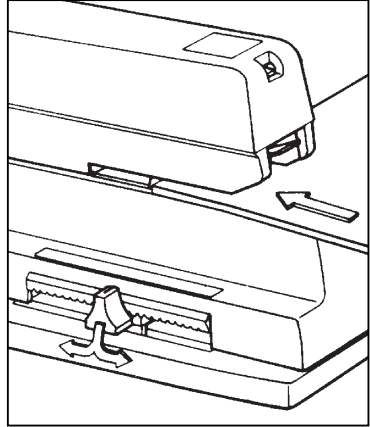
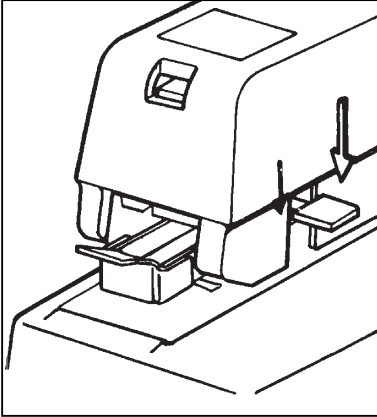
Μελετήστε και κατανοείστε τις οδηγίες χρήσεως πριν χρησιμοποιήσετε το μηχάνημα.

## **RU Инструкция по эксплуатации**

Перед работой с электрическим степлером внимательно прочитайте данную инструкцию и убедитесь, что она вам понятна.

**Rapid**  <sup>®</sup>





GB	ENGLISH	3
DE	DEUTSCH	5
FR	FRANCAIS	7
ES	ESPAÑOL	9
IT	ITALIANO	11
NL	NEDERLANDS	13
PT	PORTUGUÊS	15
SE	SVENSKA	18
DK	DANSK	20
SF	SUOMI	22
GR	ΕΛΛΗΝΙΚΑ	24
RU	РУССКИЙ	26



# IMPORTANT SAFETY INSTRUCTIONS

1. Read all of these instructions.
2. Save these instructions for later use.
3. Follow all warnings and instructions marked on the product.
4. Unplug this product from the wall outlet before cleaning. Do not use liquid or aerosol cleaners. Use a damp cloth for cleaning.
5. Do not use this product near water.
6. Do not place this product on an unstable cart, stand or table. The product may fall, causing serious damage to the product.
7. Do not attempt to service this product yourself, as opening or removing covers may expose you to dangerous voltage points or other risks. Refer all servicing to service personnel.
8. Unplug this product from the wall outlet and refer servicing to qualified service personnel under the following conditions:
  - A. When the power cord or plug is damaged or frayed.
  - B. If liquid has been spilt into the product.
  - C. If the product has been exposed to rain or water.
  - D. If the product does not operate normally when the operating instructions are followed. Adjust only those controls that are covered by the operating instructions since improper adjustment of other controls may result in damage and will often require extensive work by a qualified technician to restore the product to normal operation.
  - E. If the product has been dropped or the cabinet has been damaged.
  - F. If the product exhibits a distinct change in performance, indicating a need for service.
9. Keep your fingers away from the stapling area.
10. Disconnect the electric power to the product before cleaning, adjusting or moving it.
11. Do not allow children to use this product, unless under supervision of a responsible adult.

## LIST OF TERMS

A Stapling depth control.

B Magazine lock.

C Trigger.

### CONNECTION

The voltage is specified on the unit. Before connecting the unit, make sure that the socket has the correct voltage. Owing to the construction of the stapler, it has to be connected to a nearby and easily accessible socket outlet. Unplug the machine when not in use.

### STAPLES

Use only Rapid staples with the same staple designation as you find at the front of the magazine. Use only original Rapid staples to ensure perfect function. Using the wrong type of staples may result in bad stapling or even damage the unit.

## LOADING

Depress the magazine lock. The magazine can then be pulled out. After loading, push home the magazine. The magazine will then be automatically locked in its home position.

## STAPLING

Rapid 90EC staples automatically when the object to be stapled is entered in the machine jaws and actuates the trigger. The stapling depth, i.e. the position in which the staples are inserted, can be adjusted by moving the trigger. Depress the control on the lefthand side of the machine and move it to the desired position on the scale.

The scale presents the distance between the staple and the edge of the paper. To change the anvil to outward stapling:

Press the pin just under the anvil on the bottom of the stapler and turn 180°.

## OPERATIONAL DISTURBANCES

Rapid 90EC is designed to withstand intensive and lengthy operation. Should operational disturbances occur despite this, the cause must be investigated.

### DISTURBANCE CAUSE/ACTION

1. The staple is bent sufficiently. Check that the correct staple type is being used. See the designation on the front of the magazine.

The object is too thick. The magazine is designed for about 30 sheets of 80 g paper (approx. 3 mm). If thicker objects are inserted, the staple legs will not be sufficiently long for bending.

The object is too hard.

The machine is worn and should be sent in for service.

2. Working stroke is triggered but machine does not staple. Check that the magazine is loaded with staples.

Check that the right staple type is used.

If a staple gets stuck in the outlet it can be removed with the aid of a loose staple. Do not use a screwdriver, a knife or the like since this may damage the machine.

If the machine has been damaged or is worn out it should be sent back to the supplier for service.

3. Working stroke is not triggered. Check that the machine is properly connected.

Check that power is supplied in the wall socket. A fuse may have blown.

Check that the trigger can move backwards and forwards.

If none of these faults occur, send in the machine to the supplier for service.

Do not staple hard objects such as metal.

Do not let the machine work without staples.

This will cause unnecessary wear.

Do not use the machine with a damaged connection cable or plug.

Length: 245 mm

Width: 113 mm

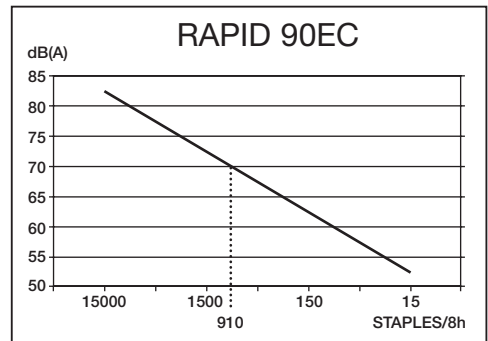
Height: 118 mm

Weight: 1,9 kg

Capacity: 30 sheets

Stapling depth: 60 mm

Staple type: See front of magazine



Equivalent noise level dB(A) at maximum capacity and power.

Ex. 910 staples per 8 hours give 70dB(A) (90EC).

Noise measurement made according to ISO 7779 with supplement proposal "Electrical staplers: Noise test code".

The 70 dB(A) equivalent noise level is a German requirement for maximum noise level in common areas such as shops, airport check in, receptions and other similar areas.

# SICHERHEITSBESTIMMUNGEN

1. Sicherheitsbestimmungen und Gebrauchsanweisung sorgfältig lesen.
2. Sicherheitsbestimmungen und Gebrauchsanweisung aufbewahren.
3. Am Apparat angegebene Warnungen und Daten beachten.
4. Darauf achten, dass der Apparat bei Reinigungsarbeiten nicht ans Netz angeschlossen ist. Keine flüssigen Reinigungsmittel oder Sprays verwenden. Apparat nur mit einem weichen Tuch reinigen.
5. Den Apparat nicht mit Wasser in Berührung bringen.
6. Darauf achten, dass der Apparat auf einer festen Unterlage steht.
7. Bei Fehlern, die nicht mit Hilfe der Gebrauchsanweisung behoben werden können, wird gebeten, sich an den Lieferanten oder die eigene Serviceabteilung zu wenden.
8. In folgenden Fällen sind Reparaturen immer von qualifiziertem Wartungspersonal durchzuführen:
  - A. Wenn das Anschlusskabel oder der Steckkontakt beschädigt sind.
  - B. Wenn Flüssigkeit in das Gerät eingedrungen ist.
  - C. Wenn der Apparat Regen oder Wasser ausgesetzt war.
  - D. Wenn der Apparat trotz Beachtung der Gebrauchsanweisung nicht normal funktioniert.
  - E. Wenn der Apparat auf den Boden gefallen ist oder das Äußere beschädigt wurde.
  - F. Wenn der Apparat eine markante Abweichung von seiner normalen Funktionsweise zeigt.
  - G. Lediglich Einstellungsarbeiten selbst durchführen, die in der Gebrauchsanweisung beschrieben sind.
  9. Finger ausserhalb des Heftbereichs halten.
  10. Strom abschalten bevor der Apparat gereinigt, eingestellt oder an einen anderen Platz gestellt wird.
  11. Kinder dürfen den Apparat nicht ohne Aufsicht von Erwachsenen benutzen.

## BENENNUNGEN

A Stellhebel - Hefttiefe.

B Magazinsperre.

C Auslöser.

### INBETRIEBNAHME

Kontrollieren Sie bitte vor dem Einschalten, ob die auf dem Elektrohefter angegebene Spannung Ihrem Stromnetz entspricht. Für Elektroanschluss, verwenden Sie eine nahe gelegene und leicht zugängliche Steckdose. Ziehen Sie den Stecker der Maschine nach Gebrauch aus der Steckdose.

### HEFTKLAMMERN

Verwenden Sie nur Original Rapid Heftklammern, die der Markierung auf der Vorderseite des Klammernmagazins entsprechen. Die gleiche Bezeichnung muss auf der Klammerschachtel erscheinen. Die Verwendung falscher Klammern kann mangelhafte Heftung oder Beschädigung des Heftgerätes nach sich ziehen.

## LADEN

Zum Auffüllen des Magazins lösen Sie die Magazinsperre, ziehen das Magazin heraus und schieben es nach dem Auffüllen bis zum Einrasten wieder hinein.

## HEFTUNG

Rapid 90EC heftet automatisch, wenn das Heftgut so weit in die Maschine eingeschoben wird, dass es den Auslöser berührt. Die Heft- bzw. Einschubtiefe ist durch Verschieben des Auslöserstellhebels (an der linken Seite der Maschine) regulierbar. Die Skala zeigt den Abstand zwischen Heftung und Papierrand an.

Änderung von Amboss zu auswärtsheftung:

Den Zapfen gerade unter dem Amboss auf der Unterseite der Maschine eindrücken und 180° drehen.

## STÖRUNGEN

Rapid 90EC ist für intensive, langjährige Beanspruchung gebaut. Sollten trotzdem Störungen auftreten, dann ist deren Ursache festzustellen.

### STÖRUNG

1. Die Heftung ist nicht einwandfrei.

### BEHEBUNG

Wurden geeignete Klammern verwendet? Vgl. Markierung am Klammernmagazin.

Das Heftgut ist zu dick. Die Maschine heftet bis zu 30 Blätter à 80 g, d. h. ca. 3 mm. Für stärkeres Heftgut reicht die Schenkellänge der Klammern nicht aus.

Das Heftgut ist zu hart.

Die Maschine ist überholungsbedürftig und benötigt Service.

2. Der Hefts Schlag wird ausgelöst, aber eine Heftung unterbleibt.

Ist das Magazin gefüllt?

Wurden die richtigen Klammern verwendet?

Wenn eine Klammer stecken bleibt kann sie mit Hilfe einer anderen entfernt werden.

Keinesfalls Schraubenzieher oder Messer verwenden, Sie beschädigen damit die Maschine.

Sollte das Gerät beschädigt oder überholungsbedürftig sein, senden Sie es bitte an den zuständigen Kundendienst.

3. Der Hefts Schlag wird nicht ausgelöst.

Ist die Maschine richtig angeschlossen?

Ist die Stromzufuhr unterbrochen (z. B. durch Netzausfall oder Kurzschluss)? Lässt sich der Auslöser vorwärts/rückwärts bewegen? Falls keiner dieser Fehler zutrifft, senden Sie die Maschine bitte an Ihren Lieferanten, der eine Überholung veranlassen wird.

Heften Sie keine harten Materialien (z.B. Metall).

Lassen Sie die Maschine nicht ohne Klammern arbeiten, dies verursacht nur unnötigen Verschleiss. Achten Sie auf einwandfreien Zustand von Kabel und Stecker.

Länge: 245 mm

Breite: 113 mm

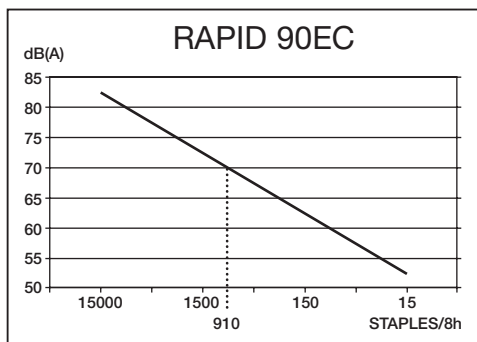
Höhe: 118 mm

Gewicht: 1,9 kg

Kapazität: 30 blatt

Hefttiefe: 60 mm

Klammertyp: Siehe Magazinfront



Entsprechender Geräuschpegel dB(A) bei maximaler Kapazität und Schlagstärke.

Z.B. 910 Klammern in 8 Stunden ergeben 70 dB(A) (90EC).

Geräuschpegelmessungen entsprechend ISO 7779 mit ergänzendem Vorschlag: "Elektrische Hefter: Geräuschtest Richtlinie".

Der entsprechende Geräuschpegel von 70 dB(A) ist eine deutsche Anforderung für den maximalen Geräuschpegel in Gemeinschaftsräumen wie z.B. Kaufhäuser, Flugabfertigung, Rezeption und anderen ähnlichen Bereichen.



# CONSIGNES DE SECURITE

1. Lisez attentivement les instructions et le mode d'emploi.
2. Gardez les instructions
3. Respectez les mises en garde et les données portées sur la machine.
4. Assurez-vous que la machine est débranchée avant de la nettoyer.  
N'utilisez pas de liquides ni d'aérosols, nettoyez la machine à l'aide d'un chiffon.
5. Utilisez la machine à l'écart de l'eau.
6. Veillez à ce que la machine repose sur un support ferme.
7. En cas de panne ne pouvant être réparée à l'aide du mode d'emploi, veuillez toujours contacter votre fournisseur ou votre service d'entretien.
8. Confiez toujours votre machine au personnel d'entretien dans les cas suivants:
  - A. Fil d'alimentation ou prise de courant endommagés.
  - B. Si un liquide a pénétré dans l'appareil.
  - C. Si la machine a été arrosée ou exposée à la pluie.
  - D. Si la machine ne fonctionne pas normalement bien que les instructions d'utilisation soient respectés.
  - E. Si la machine est tombée sur le sol ou si sa carrosserie est endommagée.
  - F. Si le fonctionnement de la machine est notablement altéré.
  - G. N'effectuez que les réglages décrits dans le mode d'emploi.
  9. Tenez les doigts éloignés de la zone d'agrafage.
  10. Coupez toujours le courant avant le nettoyage, le réglage ou le déplacement de la machine.
  11. Ne laissez jamais les enfants utiliser la machine sans surveillance

## DESCRIPTION

A Réglage de la profondeur d'agrafage.

B Bouton de verrouillage du magasin.

C Butée de déclenchement.

### COURANT

Le voltage est indiqué sur la machine. Avant de brancher l'agrafeuse assurez-vous que la prise murale a bien le voltage correct. Pour raccorderment électrique, veuillez utiliser une prise de courant proche et accessible. Débrancher la machine quand vous ne l'utilisez plus.

d'agrafes, repousser le magasin dans sa position première. Le magasin sera alors verrouillé automatiquement.

### AGRAFES

Utilisez des agrafes Rapid avec le numéro de référence indiqué sur le devant du magasin. Utilisez uniquement des agrafes originales Rapid pour obtenir un parfait fonctionnement. L'utilisation d'un modèle d'agrafe non conforme peut provoquer un mauvais agrafage et même causer de graves détériorations à la machine.

### AGRAFAGE

La RAPID 90EC agrafe automatiquement quand les documents àagrafer sont introduits dans la machine et actionnent la butée de déclenchement. La profondeur d'agrafage, c'est-à-dire l'endroit où les agrafes sont positionnées, peut être réglée en déplaçant la butée de déclenchement. Appuyez sur le bouton de réglage de la butée situé à gauche de la machine et déplacez le dans la position désirée en vous repérant sur l'échelle graduée. L'échelle graduée montre la distance entre l'agrafage et le bord du papier.

### CHARGEMENT

Appuyez sur le bouton de verrouillage du magasin. Le magasin peut alors être tiré. Une fois chargé

Changement d'enclume à agrafage en dehors: Pousser le bouton juste au-dessous de l'enclume (sous la machine) et tourner à 180°.

## DEFAUTS DE FONCTIONNEMENT

La RAPID 90EC est étudiée pour résister à un travail intensif et prolongé.

Si, malgré tout, une panne survenait, il faudrait en rechercher la cause.

## INCIDENTS ÉVENTUELS

1. L'agrafe n'est pas suffisamment recourbée.

## CAUSE/REMEDES

Vérifier que vous utilisez les agrafes correctes. Vérifier la mention indiquée sur le devant du magasin de votre machine.

Les documents à agraffer sont trop épais.

La machine est étudiée pour agraffer environ 30 feuilles de papier de 80 gr (environ 3 mm).

Si des documents très épais sont introduits, la hauteur des agrafes ne sera pas suffisante pour pouvoir être recourbée.

La matière à agraffer est trop dure.

La machine est usée et doit rentrer en atelier pour réparation.

2. Le déclenchement de l'agrafage se fait normalement mais la machine n'agrafe pas.

Vérifier que le magasin est bien pourvu d'agrafes. Vérifier que vous utilisez les agrafes correctes.

Si une agrafe s'est coincée à la sortie de la tête d'agrafage, elle peut être extraite au moyen d'une agrafe que vous avez détachée d'une barrette. N'utilisez jamais un tournevis, un canif ou similaire, cela pourrait endommager la machine.

Si la machine a été endommagée ou si elle est usée, elle devra être retournée au fournisseur pour réparation.

3. Le déclenchement de l'agrafe ne se fait pas.

Vérifier que la machine est correctement branchée. Vérifier qu'il y a bien du courant sur la prise murale. Un fusible peut avoir fondu.

Vérifier que la butée de déclenchement peut se déplacer d'avant en arrière.

Si aucun des défauts énumérés ci-dessus ne se produit, renvoyer la machine au fournisseur pour réparation.

N'agrafez pas des matières dures comme du métal.

Ne faites jamais fonctionner la machine sans agrafe. Cela provoque une fatigue inutile.

N'utilisez pas la machine avec un câble ou une prise dont le branchement est défectueux.

Longueur: 245 mm

Largeur: 113 mm

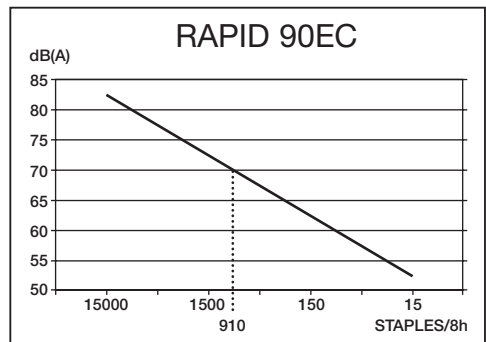
Hauteur: 118 mm

Poids: 1,9 kg

Capacité: 30 feuilles

Profondeur d'agrafage: 60 mm

Type d'agrafes: Voir le front du magasin



Au plus fort de l'utilisation niveau sonore maximum.

Ex. 910 agrafes sur une période de 8 heures donnent 70 db(A) (90EC).

Mesure du bruit faite selon ISO 7779 avec possibilité de test supplémentaire: "Appareils électriques: Code "test bruit"

L'équivalent de niveau de bruit 70 dB(A) est une exigence allemande pour le niveau maximum de bruit autorisé dans les lieux publics tels que les boutiques, zone d'enregistrement, dans les aéroports, réceptions et autres endroits similaires.

## MEDIDAS DE PRECAUCION

1. Lea detenidamente las instrucciones para el uso.
2. Guarde las instrucciones.
3. Aténgase a las advertencias y a los datos indicados en el aparato.
4. Antes de limpiar el aparato, procure que éste no esté conectado a la red eléctrica. No utilice un producto para la limpieza líquido o frasco atomizador, sino un trapo suave.
5. No utilice el aparato en conexión con agua.
6. Procure que el aparato esté colocado en una base firme para evitar caídas y desperfectos del mismo.
7. En el caso de defectos no remediabiles con la ayuda de estas instrucciones, póngase inmediatamente en contacto con su suministrador o con su propia estación de servicio de reparaciones.
8. En las averías que a continuación reseñamos, únicamente debería intervenir: (personal capacitado)
  - A. Al estar dañado o deshilachado el cable de alimentación o el enchufe.
  - B. Si ha penetrado líquido en el aparato.
  - C. Si el aparato ha sido expuesto a lluvia o agua.
  - D. Si el aparato no funciona con normalidad a pesar de haberse seguido las instrucciones para el uso.
  - E. Si el aparato ha caído al suelo o la carcasa ha sido dañada.
  - F. Si el aparato muestra un cambio significativo en su funcionamiento normal.
  - G. No lleve a cabo Vd. mismo otros ajustes que los que están descritos en estas instrucciones.
9. Mantenga los dedos fuera de la zona de grapado.
10. Desconecte la corriente antes de limpiar, ajustar y desplazar el aparato.
11. No deje que los niños usen el aparato sin supervisión de una persona responsable.

## INSTRUCCIONES DE EMPLEO

A Ajuste de profundidad de grapado.

B Bloqueo del cargador.

C Brazo de disparo.

### CONEXION

El voltaje está indicado en el aparato. Antes de conectar el aparato, compruebe que el enchufe tiene el voltaje correcto y esté cerca del aparato. Desenchufe el aparato cuando no vaya a usarlo.

### GRAPAS

Use solamente grapas Rapid con la designación indicada en el frontal del cargador. Use grapas originales Rapid para un funcionamiento seguro. Un tipo de grapa incorrecta puede producir grapado deficiente o dañar el aparato.

### CARGA

Presione hacia abajo el bloqueo del cargador y saque el cargador. Una vez cargado, empuje el

cargador hasta el fondo. El cargador quedará automáticamente bloqueado en su sitio.

### GRAPADO

La Rapid 90EC efectúa el grapado automáticamente cuando se introduce el objeto que se va a grapar en la máquina contra el brazo de disparo. La posición de la grapa (profundidad de grapado) se ajusta desplazando el brazo de disparo. Presione el mando en el lateral izquierdo de la máquina y desplácelo a la posición deseada en la escala. La escala indica la distancia entre la grapa y el canto del papel. Modificación del yunque para el grapado hacia afuera:

Presionar el pasador situado bajo el yunque en la parte interior de la grapadora y girarlo 180°.

## PROBLEMAS DE FUNCIONAMIENTO

La Rapid 90EC está concebida para soportar el funcionamiento intenso y prolongado. No obstante, si surge algún problema de funcionamiento, habrá que averiguar la causa.

### FALLO

1. La grapa no se dobla lo suficiente.

### CAUSA/MEDIDA

Compruebe que se están usando las grapas correctas. Vea la marcación en el frontal del cargador.

Hojas de papel demasiado gruesas. La máquina ha sido diseñada para unas 30 hojas de papel de 80 g (aproximadamente 3 mm). En el caso de hojas más gruesas, las patas de las grapas no son lo suficientemente largas para doblarse.

Material demasiado duro.

La máquina está gastada, llévela a que la revisen.

2. Se efectúa el impacto de trabajo, pero la máquina no grapa.

Compruebe que hay grapas en el cargador.

Compruebe que se están usando las grapas correctas.

Si se ha atascado una grapa en la salida, se puede sacar con una grapa suelta.

No use destornillador, cuchillo ni similar, para no dañar el cargador.

Si la grapadora está dañada o gastada, llévela al proveedor para que la revisen.

3. No se efectúa el impacto de trabajo.

Compruebe que la máquina está conectada a la red.

Controle que hay corriente en el enchufe de la pared.

Puede haberse fundido un fusible.

Controle si el brazo de disparo se mueve hacia adelante y atrás.

Si no hay ninguno de estos fallos, lleve la máquina al proveedor para que la revisen.

No grapar objetos duros, tales como metal.

No dejar que funcione la máquina sin grapas. Esto produce un desgaste innecesario.

No usar la máquina con el cable de conexión o el enchufe dañado.

Longitud: 245 mm

Anchura: 113 mm

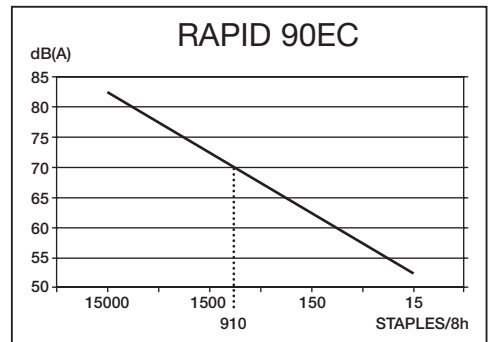
Altura: 118 mm

Peso: 1,9 kg

Capacidad: 30 hojas

Profundidad máxima de grapado: 60 mm

Tipo de grapa: Véase el frontal del cargador



Equivalente nivel de ruido dB (A) puesto en capacidad y fuerza máxima.

Por ejemplo, 910 grapas por 8 horas da 70 db (A) (90EC).

Medidas de ruido hechas según ISO 7779 con propuesta suplementaria "Grapadoras Eléctricas: Código-examen de ruido".

El equivalente nivel de ruido de 70 db(A) es un requerimiento de ruidos máximos impuesto por Alemania en áreas públicas como tiendas, aeropuertos, recepciones y otras áreas similares.

## DISPOZIONI PER LA SICUREZZA

1. Leggere accuratamente le istruzioni per l'uso.
2. Conservare le istruzioni per l'uso.
3. Seguire con attenzione le avvertenze ed i dati riportati sull'apparecchio. Usare l'apparecchio esclusivamente per l'uso a cui è destinato.
4. Prima della pulizia, accertarsi che l'apparecchio non sia collegato a rete. Non usare detergenti liquidi o spray. Usare un panno soffice.
5. Preservare il prodotto dall'acqua.
6. Controllare che l'apparecchio sia appoggiato stabilmente.
7. In caso di guasto che non sia riparabile con le istruzioni del manuale per l'uso, contattare il fornitore od il reparto di servizio. Eseguire gli interventi seguendo le relative istruzioni sul manuale.
8. Affidarsi esclusivamente a personale qualificato nei seguenti casi:
  - A. Se il cavo di alimentazione o la spia sono danneggiati.
  - B. Se l'apparecchio ha subito infiltrazioni di liquidi.
  - C. Se l'apparecchio è stato esposto alla pioggia oppure all'acqua.
  - D. Se l'apparecchio non funziona normalmente nonostante che le istruzioni siano state seguite con attenzione.
  - E. Se l'apparecchio è caduto per terra oppure se l'involucro è danneggiato.
  - F. Se l'apparecchio presenta considerevoli anomalie di funzionamento.
  9. Tenere le dita ben lontane dall'area di lavoro.
  10. Interrompere sempre l'alimentazione di corrente prima di ogni intervento di pulizia, messa a punto o movimentazione dell'apparecchio.
  11. Non permettere l'uso dell'apparecchio ai bambini, senza la sorveglianza di un adulto.

## ISTRUZIONI PER L'USO

A Regolazione della profondità.

B Leva di bloccaggio del magazzino.

C Spingipunti.

### COLLEGAMENTO

La corretta tensione è riportata sulla macchina. Prima del collegamento, assicurarsi che la presa fornisca la giusta tensione di rete. Il tipo di costruzione della macchina consente di poterla collegare alla presa di rete più vicina. Staccare sempre la cucitrice quando non è in uso.

### PUNTI

Usare esclusivamente i punti originali Rapid aventi lo stesso numero di referenza riportato sul fronte del caricatore. Altri punti possono risultare difettosi oppure danneggiare la fissatrice.

### CARICAMENTO

Abbassare la leva di bloccaggio del magazzino e tirare indietro lo spingipunti. Dopo il caricamento riportare lo spingipunti nella posizione di chiusura. Il magazzino si blocca automaticamente nella sua posizione di chiusura.

**FISSAGGIO**

Rapid 90EC lavora automaticamente quando l'oggetto da cucire entra nell'apposito gap ed entra in contatto con il grilletto. La profondità di cucitura si regola spingendo il grilletto avanti o indietro. Abbassare la leva di regolazione posta sulla parte sinistra della macchina e spostare nella posizione desiderata. La graduazione indica la distanza tra i punti metallici e il bordo della carta.

Modifica dell'incudine:

Premere la spilla sul fondo della cucitrice proprio sotto l'incudine e girare di 180°.

**DISTURBI DI FUNZIONAMENTO**

Rapid 90EC è stata progettata per sopportare a lungo notevoli sforzi d'esercizio. In ogni caso se si dovessero presentare dei disturbi di funzionamento è necessario identificare l'origine.

**DISTURBI**

1. I punti non si piegano sufficientemente.

**CAUSA/RIMEDIO**

Controllare che si stia usando il corretto tipo di punti. Vedere la scritta sul fronte del caricatore.

Materiale troppo resistente. La cucitrice è stata progettata per fissare ca. 30 fogli di carta da 80 gr (circa 3 mm). Con maggiore spessore i punti non sono sufficientemente lunghi e le estremità non possono piegarsi.

Materiali troppo resistenti.

Usura macchina. La macchina necessita di assistenza.

2. La macchina funziona ma non cuce.

Controllare che ci siano punti nel magazzino.

Controllare il tipo di punti utilizzato.

Se i punti si sono inceppati, rimuoverli con una punta. Per non danneggiare il magazzino, non utilizzare cacciaviti, coltelli o attrezzi simili.

In caso di usura della macchina o del magazzino no contattare il servizio di assistenza.

3. La cucitrice non funziona.

Controllare che la macchina sia collegata alla rete.

Controllare la presenza della tensione di rete. Un fusibile potrebbe essersi bruciato.

Assicurarsi che lo sparpunti si possa muovere liberamente avanti e indietro.

Se queste non sono le cause contattare il servizio di assistenza.

Non far funzionare la macchina su materiali duri, per esempio metallo, oppure senza punti perché ciò comporta usura.

Non utilizzare la macchina con cavo o spina danneggiata.

Lunghezza: 245 mm

Larghezza: 113 mm

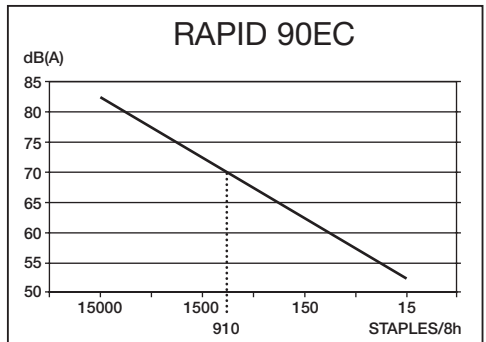
Altezza: 118 mm

Peso: 1,9 kg

Capacità : 30 fogli

Profondità di cucitura: 60 mm

Tipo di graffa: Vedi frontale del caricatore



Rumorosità equivalente in dB(A) alla capacità e con la forza di battuta massime.

Es.: 910 graffe in otto ore danno 70 dB(A) (90EC).

Le misurazioni della rumorosità sono eseguite secondo ISO 7779 e supplementi "Electrical staples: Noise test code".

Valore limite 70 dB(A) rumorosità equivalente è una norma per la rumorosità massima nei locali pubblici tipo negozi, ricezione aeroporti e alberghi e simili.

# VEILIGHEIDSINSTRUCTIES

1. Lees de instructies en de gebruiksaanwijzing eerst grondig door.
2. Bewaar de instructies.
3. Hou rekening met de waarschuwingen en gegevens op het apparaat. Gebruik het apparaat uitsluitend waarvoor het bedoeld is.
4. Zorg ervoor dat het apparaat niet aangesloten is op het net wanneer u het schoonmaakt. Gebruik geen vloeibare reinigingsmiddelen of een spray. Gebruik in plaats daarvan een vochtige doek.
5. Gebruik het apparaat nooit in verband met water.
6. Zorg ervoor dat het apparaat op een stevige ondergrond staat.
7. In geval van een storing/defect dat niet verholpen kan worden met behulp van de instructies in de gebruiksaanwijzing, moet u contact opnemen met de leverancier of uw eigen service-afdeling.  
U mag zelf alleen de in de gebruiksaanwijzing beschreven instellingen uitvoeren.
8. Laat ontstane defecten altijd verhelpen door erkend servicepersoneel wanneer:
  - A. Het snoer of de stekker beschadigd is.
  - B. Er vocht in het apparaat is gekomen.
  - C. Als het apparaat blootgesteld werd aan regen of water.
  - D. Als het apparaat niet naar behoren werkt, ondanks het feit dat de instructies van de gebruiksaanwijzing gevolgd werden.
  - E. Als het apparaat op de vloer is gevallen of de behuizing beschadigd werd.
  - F. Als het apparaat opvallend anders werkt.
9. Houd uw vingers niet tussen het nietgedeelte.
10. Onderbreek de stroom voor u het apparaat schoonmaakt, instelt of verplaatst.
11. Laat het apparaat nooit bedienen door kinderen tenzij onder supervisie van een bevoegd persoon.

# GEBRUIKSAANWIJZING

A Hendel-Nietdiepte.

B Magazijnvergrendeling.  
C Pal.

## AANSLUITING

De spanning is aangegeven op het apparaat. Controleer voor u het apparaat aansluit of het stopcontact de juiste spanning heeft. De constructie van het apparaat vereist dat het aangesloten wordt op een dichtbij gelegen en gemakkelijk bereikbaar stopcontact. Wanneer het apparaat niet gebruikt wordt, moet men altijd de stekker uit het stopcontact trekken.

## LADEN

Druk de magazijnvergrendeling omlaag, daarna kunt u het magazijn eruit trekken. Duw na het laden het magazijn terug. Het magazijn wordt automatisch vergrendeld.

## NIETEN

De Rapid 90EC hecht automatisch wanneer het te nieten voorwerp in de opening van het apparaat

## NIETEN

Gebruik uitsluitend Rapid nieten met de op de voorkant van het magazijn aangegeven benaming. Gebruik originele Rapid nieten om een veilige werking te garanderen. Het verkeerde niettype kan tot een slecht nietresultaat leiden of het apparaat beschadigen.

naar de pal toe wordt gebracht. De inlegdiepte kan gewijzigd worden door de pal te verplaatsen. Druk de hendel aan de linkerkant van het apparaat omlaag en zet hem in de gewenste positie op de schaal. De schaal geeft de afstand tussen de niet en de rand van het papier aan.

Wijzigen van aanbeeld- voor kram- of speldhechting: Druk de pen aan de onderkant van het apparaat, vlak onder het aanbeeld, in en draai ze 180°.

**STORINGEN**

De Rapid 90EC is bedoeld voor intensief en langdurig gebruik. Als er toch storingen mochten ontstaan, moeten de oorzaken opgespoord worden.

**STORING**

1. De niet buigt niet voldoende.

**ORZAAK/MAATREGEL**

Controleer of de juiste nieten gebruikt worden. Zie aanduiding op de voorkant van het magazijn.

Materiaal te dik. Het apparaat is bedoeld voor circa 30 bladzijden, 80 g papier (circa 3 mm). Als het materiaal dikker is, zijn de benen van de nieten niet lang genoeg om gebogen te worden.

Materiaal te hard.

Apparaat versleten, binnenbrengen voor service.

2. De arbeidsslag vindt wel plaats, maar het apparaat hecht niet.

Controleer of er nieten in het magazijn zitten.

Controleer of de juiste nieten gebruikt worden.

Als er een niet in de loop zit, kan die verwijderd worden met behulp van een losse niet.

Gebruik geen schroevendraaier, mes of dergelijke want dan kan het magazijn beschadigd worden.

Als het magazijn beschadigd of versleten is, moet u het apparaat binnenbrengen voor service.

3. Arbeidsslag vindt niet plaats.

Controleer of het apparaat aangesloten is.

Controleer of het stopcontact stroom heeft. De stop kan doorgeslagen zijn.

Controleer of de pal voor- en achteruit kan bewegen.

Als deze drie punten in orde zijn en de storing blijft, moet u het apparaat binnenbrengen voor service.

Lengte: 245 mm

Breedte: 113 mm

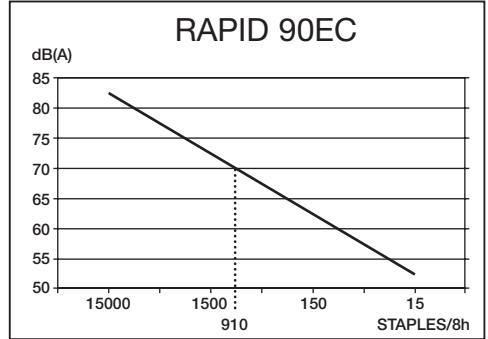
Hoogte: 118 mm

Gewicht: 1,9 kg

Capaciteit: 30 bladzijden

Nietdiepte: 60 mm

Niettype: Zie voorzijde van het magazijn



Equivalent geluidsniveau dB(A) bij maximum capaciteit en slagsterkte.

B.v 910 nieten per 8 uur geeft 70dB(A) (90EC).

Geluidmetingen uitgevoerd volgens ISO 7779 met aanvullend voorstel "Elektrische nietapparaten: Geluidtestcode".

Het equivalent geluidsniveau 70dB(A) is in Duitsland het maximum toegelaten maximum geluidsniveau in openbare ruimtes zoals winkels, luchthavencheckin, recepties e.d.



# INSTRUÇÕES DE SEGURANÇA

1. Leia atentamente todo o manual de instruções.
2. Guarde as instruções.
3. Siga as advertências e dados indicados no aparelho. Utilize o aparelho somente para os fins a que este se destina.
4. Certifique-se de que o aparelho não está ligado à corrente eléctrica ao efectuar a limpeza. Não use nenhum agente de limpeza líquido nem vaporizador. Use apenas um pano macio.
5. Não utilize este aparelho perto de água.
6. Providencie para que o aparelho esteja sobre uma base firme.
7. Se ocorrer algum defeito que não possa ser reparado com o auxílio do manual de instruções, contacte sempre o seu concessionário ou o próprio serviço de assistência técnica. Efectue apenas as instruções descritas no manual.
8. Deixe sempre as reparações a cargo do pessoal especializado nos seguintes casos:
  - A. Quando o fio eléctrico ou a ficha estiverem danificados.
  - B. Se houve penetração de líquido no aparelho.
  - C. Se o aparelho foi exposto a chuva ou água.
  - D. Se o aparelho não funcionar normalmente, apesar de terem sido seguidas as instruções do manual.
  - E. Se o aparelho caiu ao chão ou a cobertura foi danificada.
  - F. Se o aparelho apresentar alguma alteração marcante no seu funcionamento normal.
9. Mantenha os dedos afastados da zona de agrafagem.
10. Desligue a corrente eléctrica antes de efectuar limpeza, ajuste ou deslocamento do aparelho.
11. Não permita que crianças utilizem o aparelho sem a vigilância de uma pessoa responsável.

## MANUAL DE INSTRUÇÕES

A Ajuste da profundidade de agrafagem.

B Fecho do depósito.

C Disparador.

### LIGAÇÃO

A tensão está indicada no aparelho. Antes da ligação, verifique se a tomada possui a tensão correcta. A construção do aparelho implica que este seja ligado a uma tomada próxima e de fácil acesso. Quando não estiver em utilização, desligue o aparelho da tomada.

### AGRAFES

Use somente agrafes Rapid cuja designação é mencionada na parte frontal do depósito, para um funcionamento seguro. Agrafes do tipo incorrecto poderão ocasionar uma agrafagem deficiente ou danos no aparelho.

## COLOÇÃO DOS AGRAFES

Pressione o depósito de modo a poder puxá-lo. Coloque o pente de agrafes, e volte a colocar o depósito na sua posição original, para que se fixe automaticamente.

## AGRAFAGEM

A Rapid 90EC agrafa automaticamente quando o objecto a agrafar é introduzido na abertura, em direcção ao disparador. A posição de agrafagem (profundidade de agrafagem) pode-se alterar, mudando-se a posição do disparador. Pressione o travão do lado esquerdo da máquina e mude para a posição desejada na escala. A escala mostra a distância entre o agrafe e a margem do papel.

Modificação da bigorna para agrafagem aberta: Comprima o pino sob a parte inferior da máquina, bem abaixo da bigorna, e gire 180°.

## INTERRUPÇÕES NO FUNCIONAMENTO

A Rapid 90EC é fabricada para suportar um funcionamento intenso e por longo tempo. Caso surjam perturbações no funcionamento, a causa deve ser imediatamente investigada.

## FALHA

1. A curvatura do agrafe é insuficiente.

### CAUSAS/ SOLUÇÕES

Verifique se está a usar o agrafe correcto. Veja a marcação na parte frontal do depósito. Material demasiado espesso. A máquina destina-se a agrafar cerca de 30 folhas de papel de 80 g. (aprox. 3 mm). Em materiais de maior espessura as pernas dos agrafes não são longas o suficiente para executar o encurvamento. O material a agrafar é excessivamente duro. Desgaste na máquina. Deve ser enviada ao serviço de assistência técnica para reparação.

2. O disparador é activado mas a máquina não agrafa.

Verifique se há agrafes no depósito. Verifique se está a usar o agrafe correcto. Se o agrafe ficar entalado à saída, pode ser removido com o auxílio de um outro agrafe solto. Não use chave de fendas, faca ou similar, pois isto poderia danificar o depósito.

3. O disparador não é activado.

Se o depósito estiver danificado ou gasto, deve remeter a máquina ao serviço de assistência técnica do representante para reparação.

Verifique se a máquina está ligada. Verifique se há corrente eléctrica na tomada. Um fusível pode ter-se queimado. Verifique se o disparador pode mover-se de um lado para o outro. Se nenhuma destas for a causa do defeito, deixe a máquina no representante para reparação.

Não agrafe objectos duros, p. ex., metais. Não deixe a máquina trabalhar sem agrafes. Isto provoca um desgaste inútil. Não use a máquina com o cabo de ligação ou a ficha em mau estado.

Comprimento: 245 mm

Largura: 113 mm

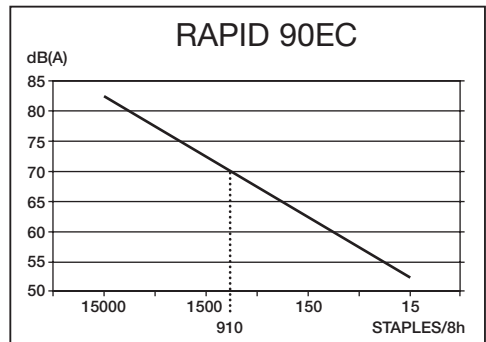
Altura: 118 mm

Peso: 1,9 kg

Capacidade: 30 folhas

Profundidade de agrafagem: 60 mm

Tipo de agrafe: Ver a parte frontal do depósito



Nível sonoro equivalente dB(A) a uma capacidade e força de impacto máximos.

Ex. 910 agrafes em 8 horas resultam em 70 dB(A) (90EC).

Medições sonoras executadas em conformidade com a norma ISO 7779, com a proposta suplementar "Electrical staplers: Noise test code".

O limite de 70dB(A) do nível sonoro equivalente é uma exigência na Alemanha quanto ao nível sonoro máximo em locais públicos tais como lojas comerciais, check-in em aeroportos, recepções, etc.

# SÄKERHETSINSTRUKTIONER

1. Läs igenom instruktion och bruksanvisning noga.
2. Spara instruktionerna.
3. Följ varningar och data angivna på apparaten.
4. Se till att apparaten ej är ansluten till nätet vid rengöring.  
Använd inte flytande rengöringsmedel eller sprayer. Använd istället en mjuk trasa.
5. Använd inte produkten i samband med vatten.
6. Se till att apparaten står på ett stadigt underlag.
7. Vid fel som ej kan åtgärdas med hjälp av bruksanvisningens instruktioner kontakta alltid din leverantör eller egen serviceavdelning.
8. Låt alltid kvalificerad servicepersonal åtgärda uppkomna fel i följande fall:
  - A. När anslutningskabel eller stickkontakt är skadad.
  - B. Om vätska kommit in i apparaten.
  - C. Om apparaten har utsatts för regn eller vatten.
  - D. Om apparaten inte fungerar normalt trots att instruktionerna i bruksanvisningen har följts.
  - E. Om apparaten har fallit i golvet eller höljet blivit skadat.
  - F. Om apparaten visar en markant förändring i sin normala funktion.
  - G. Utför själv endast justeringar som finns beskrivna i bruksanvisningen.
  9. Håll fingrarna utanför häftområdet.
  10. Bryt strömmen före rensing, justering och förflyttning av apparaten.
  11. Låt ej barn använda apparaten utan uppsikt av ansvarig person.

## BRUKSANVISNING

A Reglage - häftdjup.

B Magasinlås.  
C Utlösare.

### ANSLUTNING

Spänningen finns angiven på apparaten. Före anslutningen, kontrollera att uttaget har rätt spänning. Apparats konstruktion medför att den skall anslutas till ett närbeläget och lättåtkomligt uttag. När maskinen ej används drag ut anslutningen.

### LADDNING

Tryck ner magasinlåset, magasinet kan därefter dragas ut. Efter laddning skjut in magasinet. Magasinet låses automatiskt i sitt inre läge.

### HÄFTNING

Rapid 90EC häftar automatiskt när häftobjekten förs in i maskinens gap mot utlösaren. Häftningens

### KLAMMER

Använd endast Rapid klammer med den beteckning som finns på magasinets front. Använd original Rapid klammer för säker funktion. Fel klammertyp kan ge dålig häftning eller skada apparaten.

läge (häftdjup) kan ändras genom att flytta utlösaren. Tryck ned reglaget på maskinens vänstra sida och flytta det till önskat läge på skalan. Skalan visar avståndet mellan klammern och papperskanten.

Ändring av städ till utåthäftning:

Tryck in tappen på maskinens undersida, mitt under städet och vrid 180°.

## DRIFTSSTÖRNINGAR

Rapid 90EC är gjord för att tåla intensiv och långvarig drift. Skulle driftsstörningar ändå uppstå måste orsaken undersökas.

## STÖRNING

1. Klammern bockas otillräckligt.

## ORSAK/ÅTGÄRD

Kontrollera att rätt klammer används. Se märkning på magasinets front.

För tjockt gods. Maskinen är avsedd för ca 30 ark, 80 g papper (ca 3 mm). Vid tjockare gods räcker ej klammerbenen till för bockning.

För hårt häftgods.

Maskinen sliten, lämnas för service.

2. Arbetsslaget utlöses men maskinen häftar ej.

Kontrollera att klammer finns i magasinet.

Kontrollera att rätt klammer används.

Om klammer fastnat i utloppet kan den avlägsnas med hjälp av en lösgjord klammer. Använd ej mejsel, kniv eller dylikt, då det kan skada magasinet.

Har magasinet skadats eller är utslitet, bör maskinen lämnas in till leverantören för service.

3. Arbetsslaget utlöses ej.

Kontrollera att maskinen är ansluten.

Kontrollera att ström finns i vägguttaget. En säkring kan ha gått.

Undersök om utlösaren kan röra sig fram och tillbaka.

Om inget av dessa fel föreligger, lämna maskinen till leverantören för service.

Häfta ej i hårda föremål, t ex metall.

Låt ej maskinen arbeta utan klammer. Det innebär onödig förslitning.

Använd ej maskinen med söndrig anslutningskabel eller stickpropp.

Längd: 245 mm

Bredd: 113 mm

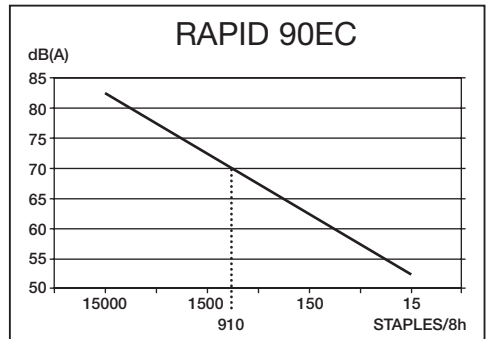
Höjd: 118 mm

Vikt: 1,9 kg

Kapacitet: 30 ark

Häftdjup: 60 mm

Klammertyp: Se magasinets front



Ekvivalent ljudnivå dB(A) vid maximal kapacitet och slagstyrka.

Ex. 910 klammer på 8 timmar ger 70 dB(A) (90EC). Ljudmätningar utförda enligt ISO 7779 med supplementförslag "Electrical staplers: Noise test code".

Gränsvärdet 70dB(A) ekvivalent ljudnivå är ett krav i Tyskland för maximal ljudnivå i allmänna lokaler typ affärer, flygplatsincheckning, receptioner och liknande.

# SIKKERHEDSVEJLEDNING

1. Læs instruktioner og brugervejledning grundigt igennem.
2. Gem instruktionerne
3. Følg advarselsskilte og data som sidder på hæftemaskinen. Brug kun hæftemaskinen til hæftning.
4. Sørg for at hæftemaskinen ikke er tilsluttet strømforsyning under rengøring. Brug aldrig flydende rengøringsmiddel eller spraydåser. Brug i stedet en blød klud.
5. Hæftemaskinen må ikke komme i nærheden af vand.
6. Sørg for at hæftemaskinen står på et fast underlag.
7. Ved fejl som ikke kan rettes vha. brugervejledningen, skal leverandør eller egen serviceafdeling altid kontaktes.  
  
Udfør kun selv justeringer, som er beskrevet i brugervejledningen.
8. Lad altid kvalificerede serviceteknikere rette fejl i følgende tilfælde:
  - A. Når tilslutningskabel eller stikkontakt er beskadiget.
  - B. Hvis der er løbet væske i hæftemaskinen.
  - C. Hvis hæftemaskinen har været udsat for regn eller vandskade.
  - D. Hvis hæftemaskinen ikke fungerer korrekt på trods af at instruktionerne i brugervejledning har været fulgt nøje.
  - E. Hvis hæftemaskinen er faldet på gulvet eller beskyttelseskappen er beskadiget.
  - F. Hvis hæftemaskinen viser en markant ændring i normal funktion.
9. Hold fingre uden for hæfteområdet.
10. Afbryd strømmen for rengøring, justering og flytning af hæftemaskinen.
11. Lad aldrig børn bruge hæftemaskinen uden opsyn af ansvarlige personer.

## BRUGERVEJLEDNING

A Regulérbar hæftedybde.

B Magasinlås.

C Udløser.

### TILSLUTNING

Korrekt strømspænding angives på hæftemaskinen. Før tilslutning, skal stik kontrolleres for korrekt strømspænding. Hæftemaskinens konstruktion medfører, at den skal tilsluttes nærmeste stikkontakt, som skal være let tilgængelig. Når hæftemaskinen ikke er i brug, skal stikket tages ud af stikkontakten.

### KLAMMER

Brug kun Rapid hæfteklammer med den betegnelse, som findes på magasinets front. Brug kun Rapid hæfteklammer for sikker funktion. Forkerte hæfteklammer kan give dårlig hæftning eller ødelægge hæftemaskinen.

### ISÆTNING

Tryk magasinlåsen ned for at trække magasin et fri. Efter isætning af hæfteklammer skubbes magasinet på plads igen. Magasinet låses automatisk i det inderste leje.

### HÆFTNING

Rapid 90EC hæfter automatisk, når hæftematerialet føres ind i hæftemaskinens åbning imod udløseren. Hæftestillingen (hæftedybde) kan ændres ved at flytte udløseren. Tryk reguleringsknappen ned i venstre side og flyt den til den ønskede indstilling på skalaen. Skalaen viser afstanden mellem hæfteklamme og papirkant.

Sådan ændres hæftestøtten til udadbøjet hæftning:

Tryk på knappen under hæftemaskinen midt for hæftestøtten og drej 180°.

## DRIFTSFORSTYRELSE

Rapid 90EC kan tåle intensiv og langvarig drift. Skulle der opstå driftsforstyrrelser, skal årsagen undersøges.

## FORSTYRELSE

1. Hæfteklammer bukkes utilstrækkeligt.

## ÅRSAG/LØSNING

Kontroller, at hæfteklammernes er korrekte.

Se hvilke hæfteklammer der skal bruges på forsiden af hæftemaskinen.

For svært hæftemateriale. Hæftemaskinen egner sig til hæftning af ca. 30 ark 80 g papir (ca. 3 mm.). Ved kraftigere hæftemateriale kan hæfteklammernes ben ikke bukkes tilstrækkeligt.

Hæftematerialet er for hårdt.

Hæftemaskinen er nedslidt og skal indleveres til serviceeftersyn.

2. Gennemslaget udløses men hæftemaskinen hæfter ikke.

Kontroller, at der er hæfteklammer i magasinet.

Kontroller, at hæfteklammernes er korrekte.

Hvis hæfteklammer sætter sig fast i hæftemekanismens udgang, kan de frigøres med en løs hæfteklamme. Brug aldrig skrue-trækker, kniv eller lignende, da det kan ødelægge magasinet.

Hvis magasinet er ødelagt eller nedslidt, bør hæftemaskinen indleveres til leverandør for serviceeftersyn.

3. Gennemslaget udløses ikke.

Kontroller, at hæftemaskinen er tilsluttet strømforsyning.

Kontroller, at der er strøm i stikkontakten. Der kan være sprunget en sikring.

Undersøg om udløseren kan bevæges frem og tilbage.

Hvis fejlen ikke skyldes dette, skal hæftemaskinen indleveres til leverandør for serviceeftersyn.

Hæftning må ikke ske i hårde emner som f.eks. metal.

Hæftemaskinen må aldrig køre uden hæfteklammer. Det vil resultere i nedslidning.

Hæftemaskinen må ikke bruges med defekt tilslutningskabel eller stik.

Længde: 245 mm

Bredde: 113 mm

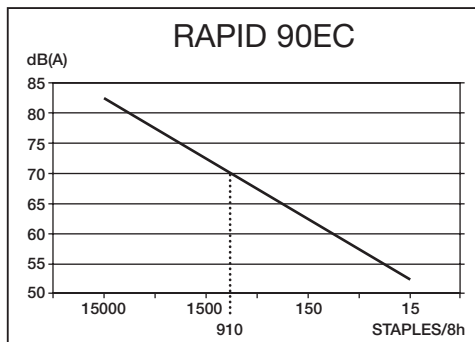
Højde: 118 mm

Vægt: 1,9 kg

Kapacitet: 30 ark

Hæftedybde: 0-60 mm

Type hæfteklamme: Se magasinets front



Ækvivalent lydniveau dB(A) ved maksimal kapacitet og slagstyrke.

Eks. 910 hæfteklammer på 8 timer giver 70 dB(A) (90EC).

Lydmåling udføres kun i henhold til ISO 7779 "Electrical Staplers: Noise test Code" med supplerende forslag.

Grænsværdiens 70 dB(A) ækvivalente lydniveau er et krav i Tyskland for maksimalt lydniveau i almindelig lokaler som f.eks. forretninger, check-in i lufthavne, receptionslokaler og lignende.

# TURVALLISUUSOHJEET

1. Lue turvallisuus- ja käyttöohjeet huolellisesti.
2. Säädä ohjeet.
3. Noudata laitteen varoituksia ja merkintöjä.
4. Varmista, että laitetta ei ole kytketty sähköverkkoon, kun sitä puhdistetaan. Älä käytä puhdistusnesteitä tai sumutteita. Käytä pehmeää riipua.
5. Estä veden pääsy koneeseen.
6. Varmista, että kone on tukevalla alustalla.
7. Jos vikaa ei korjata käyttöohjeiden avulla, käännä aina koneen toimittajan tai oman huolto-osastosi puoleen.
8. Anna koulutetun henkilökunnan korjata kone seuraavissa tapauksissa:
  - A. Kun verkkojohdin tai pistotulppa on vaurioitunut.
  - B. Jos koneeseen on joutunut nestettä.
  - C. Jos kone on kastunut.
  - D. Jos kone ei toimi normaalisti, vaikka käyttöohjeita on noudatettu.
  - E. Jos kone on vaurioitunut vaikka käyttöohjeita on noudatettu.
  - F. Jos laitteen toiminnassa on havaittavissa selviä muutoksia.
  - G. Tee itse vain sellaiset säädöt, jotka sisältyvät käyttöohjeisiin.
  9. Älä laita sormia koneen nidonta-alueelle ollenkaan.
  10. Katkaise virta ennen koneen puhdistamista, säätämistä ja siirtämistä.
  11. Älä anna käyttää konetta yksinään ilman siitä vastaavan henkilön valvontaa.

## NIMIKKEET

A Säädinlaukaisija.

B Sinkiläkanavalukko.  
C Laukaisija.

### LIITÄNTÄ

Jännite on merkitty laitteeseen. Ennen liittämistä, tarkista että pistokkeessa on oikea jännite. Koneen rakenne edellyttää, että pistotulppa on helposti irrotettavissa pistorasiasta. Irroita pistoke, kun laitetta ei käytetä.

### NITOMASINKILÄ

Käytä aina alkuperäisiä Rapidin sinkilöitä. Nidontajälki voi olla huono ja itse kone vaurioitua, jos käytät väärää sinkilätyyppiä. Oikea sinkilä 44/7, joka on merkitty sekä sinkiläkanavan etupäähän että sinkiläpakkaukseen.

### LATAUS

Paina alas sinkiläkanavalukko, sen jälkeen sinkiläkanavan voi vetää ulos. Latauksen jälkeen työnä sisään sinkiläkanava. Se lukkiutuu automaattisesti kun se työnnetään sisään.

Nitomisen syvyyttä voi muuttaa. Paina alas säädin laitteen vasemmalla puolella ja siirrä se haluamaasi asteikon kohtaan. Asteikko osoittaa sinkilän etäisyyden paperin reunasta.

### NITOMINEN

Rapid 90EC nitoo automaattisesti, kun nidottava nippu työnnetään sisälle laukaisijaa vasten.

### KÄYTTÖHÄIRIÖITÄ

Rapid 90 on tarkoitettu kestäämään kovaa ja pitkäaikaista käyttöä. Mikäli käyttöhäiriöitä kuitenkin ilmaantuu, on niiden syyt tutkittava.

**HÄIRIÖ**

1. Nitomasinkilä ei taivu tarpeeksi.

**SYY/TOIMENPIDE**

Tarkista, että käytetty sinkilä on oikea.  
Katso sinkiläkanavan etupäässä olevaa merkkiä.

Liian paksu nippu. Kone on tarkoitettu n. 30 arkkia varten, 80 g paperiarkkia (n. 3 mm).

Jos nippu on liian paksu, sinkilän pituus ei riitä.

Liian kova materiaali.

Laite on kulunut, on syytä viedä laite toimittajalle huollettavaksi.

2. Työlaukaisu syntyy mutta kone ei nido.

Tarkista, että koneessa on sinkilöitä.

Tarkista, että käytetty sinkilä on 44/7.

Jos sinkilä on juuttunut kiinni "suuhun", se voidaan poistaa käyttäen apurälineenä yhtä irrallista sinkilää. Älä käytä ruuvimeisseliä, veistä tai vastaavaa, koska ne voivat vahingoittaa sinkiläkanavaa.

Jos sinkiläkanava on vahingoittunut tai kulunut, laite on vietävä toimittajalle huollettavaksi.

3. Laukaisua ei synny.

Tarkista, että laite on kytketty päälle.

Tarkista, että seinäpistotulpassa on sähköä. Sulake voi olla palanut.

Tarkista, että laukaisijan voi viedä edes takaisin.

Ellei mitään näistä virheistä huomata, on syytä viedä laite toimittajalle huollettavaksi.

lä nido liian kovia materiaaleja esim. metallia. Älä käytä laitetta ilman sinkilöitä.

Se tietää turhaa kulutusta.

Älä käytä hajonnutta verkkojohtoa tai pistotulppaa laitteeseen.

Pituus: 245 mm

Leveys: 113 mm

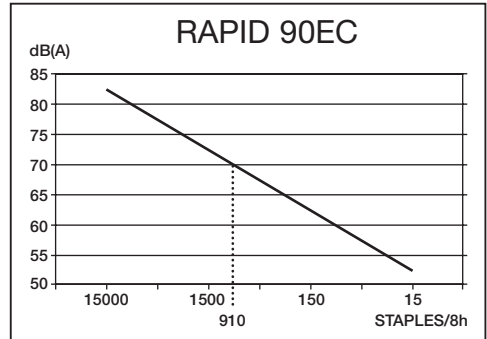
Korkeus: 118 mm

Paino: 1,9 kg

Enimmäiskapasiteetti: 30 arkkia

Suurin nidontasyvyys: 60 mm

Sinkilän tyyppi: Katso lippaan etupää



Melutaso dB(A) maksimikapasiteetilla ja -teholla.

Esim. 910 sinkilää 8 tunnissa aiheuttaa 70 dB(A) (90EC). Melumittaukset on tehty ISO 7779-standardin sekä täydennysehdotuksen "Sähkönitojat: Melutesti-koodi" mukaisesti.



## ΟΔΗΓΙΕΣ ΑΣΦΑΛΟΥΣ ΧΡΗΣΗΣ

1. Μελετήστε αυτές τις οδηγίες και τις οδηγίες χρήσεως.
2. Φυλάξτε το έντυπο οδηγιών.
3. Ακολουθείτε τις προειδοποιήσεις και τα δεδομένα του μηχανήματος. Χρησιμοποιείτε το μηχάνημα μόνο για τις εργασίες για τις οποίες προορίζεται.
4. Όταν καθαρίζετε το μηχάνημα, να μην είναι συνδεδεμένο με το ρεύμα. Μην χρησιμοποιείτε υγρά καθαρισμού ή σπρέι. Χρησιμοποιείτε μαλακό ύφασμα.
5. Μην χρησιμοποιείτε το μηχάνημα σε συνδυασμό με νερό, πχ. στο αντικείμενο που θα ραφτεί.
6. Φροντίστε το μηχάνημα να είναι σταθεροποιημένο καλά.
7. Αν τα σφάλματα δεν διορθώνονται με τις οδηγίες αυτού του εγχειρίδιου, ελάτε σε επαφή με τον αντιπρόσωπο ή το τμήμα συντήρησης.  
Κάνετε μόνο τις ρυθμίσεις που αναφέρονται στο βιβλίο οδηγιών χρήσεως.
8. Στις παρακάτω περιπτώσεις οι διορθώσεις να γίνονται μόνο από έμπειρο και εξουσιοδοτημένο προσωπικό συντήρησης:
  - A. Όταν το καλώδιο και ο ρευματολήπτης έχουν υποστεί βλάβη.
  - B. Αν έχει μπει υγρασία στο μηχάνημα.
  - Γ. Αν έχει βρέξει ή έχει πέσει νερό στο μηχάνημα.
  - Δ. Αν το μηχάνημα δεν λειτουργεί ικανοποιητικά, παρόλο που ακολουθήσατε τις οδηγίες χρήσεως.
  - Ε. Αν το μηχάνημα έπεσε κάτω ή το περίβλημά του έπαθε βλάβες.
  - Ζ. Αν το μηχάνημα παρουσιάζει σημαντική διαφορά λειτουργίας σε σχέση με την κανονική.
  9. Κρατάτε τα δάκτυλα μακριά από την περιοχή ραφής.
  10. Διακόψτε το ρεύμα πριν την καθαριότητα, τη ρύθμιση και μετακίνηση του μηχανήματος.
  11. Μην επιτρέπετε σε παιδιά να χρησιμοποιούν το μηχάνημα χωρίς επιτήρηση υπεύθυνου.

## ΟΔΗΓΙΕΣ ΧΡΗΣΕΩΣ

A Ρυθμιστής βάθους.

B Ασφάλεια θήκης.  
C Σκανδάλη.

### ΣΥΝΔΕΣΗ

Η τάση είναι σημειωμένη πάνω στο μηχάνημα. Πριν τη σύνδεση, βεβαιωθείτε ότι ο ρευματοδότης δίνει σωστή τάση. Η κατασκευή του μηχανήματος απαιτεί σύνδεση με ρευματοδότη που βρίσκεται κοντά και η πρόσβαση είναι εύκολη. Βγάλτε το καλώδιο όταν διακόψετε την εργασία.

### ΓΕΜΙΣΜΑ ΜΕ ΣΥΝΔΕΤΗΡΕΣ

Πιέστε προς τα κάτω την ασφάλεια της θήκης συνδετήρων και βγάλτε τη θήκη. Αφού γεμίσετε με συνδετήρες πιέστε προς τα μέσα τη θήκη. Η θήκη ασφαλίζει αυτόματα στην εσωτερική θέση.

### ΣΥΡΡΑΦΗ

Το Rapid 90EC ράβει/καρφιτσώνει αυτόματα, μόλις το αντικείμενο έρθει σε επαφή με την σκανδάλη. Το σημείο ραφής (το βάθος) μπορεί να ρυθμιστεί

### ΣΥΝΔΕΤΗΡΕΣ/ΚΑΡΦΙΤΣΕΣ

Χρησιμοποιείτε μόνο συνδετήρες Rapid με τις διαστάσεις που είναι σημειωμένες στο πρόσθιο τμήμα της θήκης. Χρησιμοποιείτε γνήσιους συνδετήρες Rapid, για ασφαλή λειτουργία. Άλλοι συνδετήρες μπορεί να προκαλέσουν είτε κακή συρραφή, είτε ζημιά στο μηχάνημα.

με μεταφορά της σκανδάλης. Πιέστε κάτω το ρυθμιστήρι στην αριστερή πλευρά του μηχανήματος και μεταφέρετέ το στη θέση που θέλετε. Η κλιμακα δείχνει την απόσταση από το σημείο συρραφής στο άκρο του χαρτιού.

Αλλαγή θέσης άκμονα για εξωτερική συρραφή: Πιέστε μέσα τον στροφέα που βρίσκεται εξωτερικά στο μηχάνημα, στο μέσο του άκμονα και στρίψτε κατά 180°.

## ΠΡΟΒΛΗΜΑΤΑ ΛΕΙΤΟΥΡΓΙΑΣ

Το Rapid 90EC είναι κατασκευασμένο για ν'αντέχει εντατική και μακροχρόνια λειτουργία. Αν παρ'όλα αυτά έχετε προβλήματα λειτουργίας, εξετάστε πρώτα τους λόγους που τα προκάλεσαν.

### ΠΡΟΒΛΗΜΑ

1. Ο συνδετήρας δεν κάμπτεται ικανοποιητικά.

### ΑΙΤΙΑ/ΔΙΟΡΘΩΤΙΚΗ ΕΝΕΡΓΕΙΑ

Ελέγξτε ότι έχετε σωστό μέγεθος συνδετήρα.

Συμβουλευτείτε τη σημειώση μεγέθους συνδετήρων στο πρόσθιο μέρος της θήκης.

Πολύ χοντρό αντικείμενο. Το μηχάνημα μπορεί να ράψει γύρω στα 30 φύλλα χαρτιού, 80 γραμμαρίων (περ. 3 mm). Σε μεγαλύτερο πάχος οι ακίδες δεν προεξέχουν τόσο, ώστε να μπορούν να καμφθούν.

Πολύ σκληρό αντικείμενο. Φθαρμένο μηχάνημα, δώστε το για σέρβις.

2. Το έμβολο κινείται, αλλά δεν γίνεται ραφή.

Βεβαιωθείτε ότι έχετε συνδετήρες στη θήκη.

Βεβαιωθείτε ότι έχετε σωστό μέγεθος.

Αν οι συνδετήρες μπλοκάρουν την έξοδο, αφαιρέστε τους με όμοιο συνδετήρα.

Μη χρησιμοποιείτε καταβίδια, μαχαίρια κλπ. γιατί μπορεί να κάνετε ζημιά στη θήκη.

Αν η θήκη έχει ζημιά ή είναι φθαρμένη, δώστε το μηχάνημα για σέρβις.

3. Το κρουστικό δεν κινείται

Βεβαιωθείτε ότι το μηχανήμα είναι συνδεδεμένο στη μπρίζα.

Βεβαιωθείτε ότι έχετε ρεύμα. Κοιτάξτε τις ασφάλειες.

Εξετάστε ότι η σκανδάλη κινείται μπρος-πίσω

Αν δεν έχετε κανένα απ' αυτά τα προβλήματα, δώστε το μηχάνημα για σέρβις.

Μη ράβετε σε σκληρά αντικείμενα πχ. σε μέταλλα.

Μην αφήνετε το μηχάνημα να λειτουργεί χωρίς συνδετήρες. Φθείρεται αδικαιολόγητα.

Μη χρησιμοποιείτε το μηχάνημα με σπασμένο καλώδιο ή ρευματολήπτη.

Μήκος: 245 mm

Πλάτος: 113 mm

Ύψος: 118 mm

Βάρος: 1,9 kg

Μέγιστη ικανότητα συρραφής: 30 φύλλα

Μέγιστο βάθος ραφής: 60 mm

Τύποι καρφιστών: Δείτε την ένδειξη στη θήκη

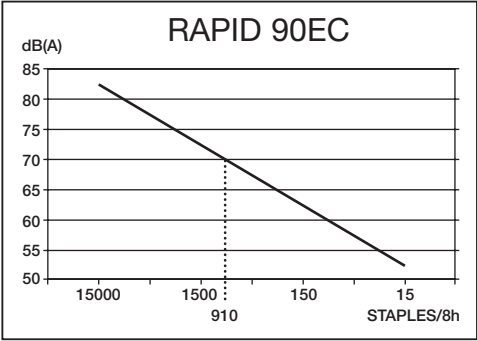
Ισοδύναμο επίπεδο ήχου dB(A) σε μέγιστη απόδοση και κρουστική δύναμη.

Πχ. 910 συνδετήρες σε 8 ώρες παράγουν 70dB(A) (90EC).

Οι μετρήσεις ήχων έγιναν σύμφωνα με την ISO 7779 και τη συμπληρωματική πρόταση για "Ηλεκτρικές συρραπτικές: Κώδικες ελέγχου θορύβων"

Το όριο 70dB(A) ισοδύναμου επιπέδου ήχων αποτελεί απαίτηση στη Γερμανία και είναι το ανώτατο επίπεδο για χρήση του μηχανήματος σε δημόσιους χώρους, πχ. καταστήματα, εξυπηρέτηση σε αεροδρόμια, ρεσεψιόν και τα παρόμοια.





---

# **ISABERG RAPID AB**

BOX 115  
S-330 27 HESTRA  
SWEDEN

---

